

Udskriftsdato: torsdag den 25. juni 2026

BEK nr 926 af 09/07/2024 (Gældende)

Bekendtgørelse om indberetning og offentliggørelse af oplysninger vedrørende datacentres energimæssige ydeevne

Ministerium: Klima-, Energi- og Forsyningsministeriet

Journalnummer: Klima-, Energi- og Forsyningsmin.,
Energistyrelsen, j.nr. 2024 - 5800

Bekendtgørelse om indberetning og offentliggørelse af oplysninger vedrørende datacentres energimæssige ydeevne¹⁾

I medfør af § 14 a, § 18 a, § 20, stk. 4, nr. 1, § 21, stk. 2, og § 22, stk. 2, i lov om fremme af effektiv energianvendelse og drivhusgasreduktion, jf. lovbekendtgørelse nr. 296 af 17. marts 2023, som ændret ved lov nr. 1555 af 12. december 2023, fastsættes efter bemyndigelse:

Kapitel 1

Anvendelsesområde og definitioner

§ 1. Denne bekendtgørelse vedrører regler om indberetning og offentliggørelse af oplysninger vedrørende datacentres energimæssige ydeevne.

§ 2. I denne bekendtgørelse forstås ved:

- 1) Datacenter: Som defineret i bilag A, punkt 2.6.3.1.16, til forordning (EF) nr. 1099/2008.
- 2) Delegerede forordning: Europa-Kommissionens delegerede forordning (EU) nr. 2024/1364 af 14. marts 2024 om første fase af oprettelsen af en fælles EU-ordning for vurderingen af datacentres bæredygtighed.
- 3) Europa-Kommissionens fælles database over datacentre: En fælles database over datacentre, jf. den delegerede forordnings artikel 5, hvor alle rapporterende datacentre omfattes af reguleringen kan meddele oplysninger og centrale præstationsindikatorer ensartet på tværs af EU-medlemslande.

Stk. 2. Definitionerne i artikel 2 af den delegerede forordning, jf. § 2, stk. 1, nr. 2, finder anvendelse i denne bekendtgørelse.

Kapitel 2

Forpligtede parter og krav til indberetning

Forpligtede parter

§ 3. Operatøren af et datacenter med et installeret informationsteknologisk (IT) effektforbrug på 500 kW eller derover, er forpligtet til at indberette oplysninger i medfør af § 4, jf. dog stk. 2.

Stk. 2. Forpligtelsen i stk. 1 gælder ikke for ejere og operatører af datacentre, der udelukkende anvendes til eller leverer tjenester til et endeligt formål, der vedrører forsvar og civilbeskyttelse.

Omfattede oplysninger til indberetning

§ 4. Operatøren af et datacenter omfattes af § 3, stk. 1, skal senest den 15. september 2024 og derefter senest den 15. maj hvert år, indberette de oplysninger, der fremgår af stk. 2 til Europa-Kommissionens fælles database over datacentre, jf. § 6, stk. 1.

Stk. 2. Til Europa-Kommissionens fælles database over datacentre indberettes

- 1) navnet på datacentret,
- 2) navnet på datacentrets ejer og operatør,
- 3) datoen, hvor datacentret blev sat i drift,
- 4) navnet på kommunen hvor datacenteret er beliggende i,
- 5) datacentrets etageareal,
- 6) datacentrets installeret effekt,
- 7) den indgående og udgående datatrafik,
- 8) mængden af data der lagres og behandles i datacentret, og
- 9) de oplysninger der er oplyst i bilag 1 og 2, jf. bilag I og II i den delegerede forordning.

Stk. 3. Operatøren skal efter anmodning stille de data, der er anvendt til at udarbejde oplysningerne, jf. stk. 2, til rådighed for Energistyrelsens tilsyn med indberettede oplysninger, jf. § 8.

Offentliggørelse af oplysninger

§ 5. Oplysninger omfattet af bilag IV af den delegerede forordning offentliggøres af Europa-Kommissionen i medfør af artikel 5, stk. 2-5, i den delegerede forordning.

Stk. 2. Oplysninger omfattet af § 4, stk. 2, der er omfattet af national ret eller EU-ret om beskyttelse af handels- og forretningshemmeligheder eller fortrolighed, vil kunne undtages krav om offentliggørelse.

Indberetning af oplysninger

§ 6. Operatøren af et datacenter skal indberette oplysninger omfattet af § 4, stk. 1, direkte til Europa-Kommissionens fælles database over datacentre bæredygtighed, via et indberetningsmodul. Indberetningsmodulet udarbejdes af Europa-Kommissionen og vil blive gjort offentligt tilgængeligt på Energistyrelsens hjemmeside.

Stk. 2. Operatøren af et datacenter omfattet af forpligtelsen til indberetning, kan ved den årlige indberetning, jf. § 4, stk. 1, indsende dokumentation for undtagelse af virksomhedsdata, jf. § 5, stk. 2, til Energistyrelsens godkendelse, med henvisning til, hvilke nationale eller EU-retlige regler undtagelsen begrundes med.

Kundgørelse af standarder

§ 7. De tekniske specifikationer i CEN/CENELEC EN 50600-4 "Information technology - Data centre facilities and infrastructures", til brug for beregning og opgørelse af visse indberetningsdata omfattet af den delegerede forordning, kundgøres ikke i Lovtidende, men kundgøres ved at de pågældende tekniske specifikationer ligger til gennemsyn i Energistyrelsen.

Stk. 2. Anvendelse af de tekniske specifikationer nævnt i stk. 1 er gældende selvom de ikke foreligger på dansk.

Kapitel 3

Tilsyns-, sanktions- og klagebestemmelser

Tilsyn

§ 8. Energistyrelsen fører tilsyn med overholdelse af de krav om indberetning, der følger af §§ 6 og 7.

Stk. 2. Tilsyn efter stk. 1 kan indebære gennemgang af rapporterende datacentres indberetninger efter denne bekendtgørelse, for at verificere rigtigheden af oplysninger indberettet til Europa-Kommissionens fælles database over datacentre, undtagelse af visse bæredygtighedsdata fra indberetningen, og korrekt brug af de tekniske specifikationer, der påkræves som led i indberetningen.

Stk. 3. Ejeren eller operatøren af et datacenter skal til enhver tid udlevere relevant materiale til brug for Energistyrelsens tilsyn og afgørelser i henhold til denne bekendtgørelse.

Påbud

§ 9. Energistyrelsen kan træffe afgørelse om, hvorvidt en operatør af et datacenter er forpligtet til at efterleve bestemmelserne i denne bekendtgørelse.

Stk. 2. Energistyrelsen kan udstede påbud til operatøren af et forpligtet datacenter om at efterleve forpligtelserne i denne bekendtgørelse inden for en af Energistyrelsen fastsat frist.

Sanktioner

§ 10. Med mindre højere straf er forskyldt efter anden lovgivning, straffes med bøde den der ikke efterlever forpligtelserne til indberetning, jf. § 6, undlader at efterkomme et påbud efter § 9, stk. 2, eller afgiver urigtige eller vildledende oplysninger i forbindelse med,

- 1) indberetning af oplysninger, jf. § 6, stk. 1,
- 2) undtagelse af oplysninger, jf. § 6, stk. 2, eller

3) i forbindelse med Energistyrelsens tilsyn i henhold til § 8.

Stk. 2. Der kan pålægges selskaber m.v. (juridiske personer) strafansvar efter reglerne i straffelovens 5. kapitel.

Klageadgang

§ 11. Ejeren eller operatøren af et datacenter kan indbringe Energistyrelsen afgørelser truffet i medfør af § 6, stk. 2, § 8, stk. 1, § 9 og § 10 for Energiklagenævnet senest 4 uger efter, at afgørelsen er meddelt den pågældende.

Stk. 2. Afgørelser som nævnt i stk. 1 kan ikke indbringes for domstolene, før den endelige administrative afgørelse foreligger.

Kapitel 4

Ikrafttræden

§ 12. Bekendtgørelsen træder i kraft den 1. september 2024.

Energistyrelsen, den 9. juli 2024

IBEN MØLLER SØNDERGAARD

/ Rasmus Tengvad

- ¹⁾ Bekendtgørelsen gennemfører dele af Europa-Parlamentets og Rådets direktiv 2023/1791/EU af 13. september 2023 om energieffektivitet og ændring af forordning 2023/955 (omarbejdning), EF-Tidende 2023, nr. L 231, side 46.
Som bilag til bekendtgørelsen er medtaget bilag I, II, III og IV til Europa-Kommissionens delegerede forordning (EU) nr. 2024/1364 af 14. marts 2024 om første fase af oprettelsen af en fælles EU-ordning for vurderingen af datacentres bæredygtighed, EU-Tidende L 2024/1364. Ifølge artikel 288 i EUF-traktaten gælder en forordning umiddelbart i hver medlemsstat. Gengivelsen af forordningen i bekendtgørelsens bilag er således udelukkende begrundet i praktiske hensyn og berører ikke forordningens umiddelbare gyldighed i Danmark.

Oplysninger, der skal rapporteres til den europæiske database over datacentre²⁾

Følgende oplysninger skal rapporteres til den europæiske database over datacentre:

1. Oplysninger om det rapporterende datacenter

- a) *Datacenternavn* er det navn, der anvendes til at identificere og beskrive det rapporterende datacenter.
- b) *Datacentrets ejer og operatør*, herunder navn og kontaktoplysninger på ejeren og operatøren af det rapporterende datacenter.
- c) *Datacentrets beliggenhed* er LAU-koden (koden for den lokale administrative enhed) for det rapporterende datacenters beliggenhed (bygning eller sted) udtrykt i overensstemmelse med de seneste LAU-tabeller, der er offentliggjort af Eurostat.
- d) *Datacentertype* er den type rapporterende datacenter, der stemmer overens med det rapporterende datacenters hovedaktivitet, i overensstemmelse med definitionen af datacenter og definitionerne af hver datacentertype, der er fastsat i denne forordning. Typen af rapporterende datacenter kan tildeles en af værdierne "virksomhedsdatacenter", "colocation-datacenter" eller "cohosting-datacenter" kombineret med en af værdierne "bygning" eller "gruppe af bygninger". Hvis et colocation-datacenter også tilbyder cohosting-tjenester, eller hvis et cohosting-datacenter også tilbyder colocation-tjenester, skal dette angives.
- e) *År og måned for idriftsættelse* er det kalenderår og den måned, hvor det rapporterende datacenter begyndte at levere IT-tjenester.

2. Oplysninger om det rapporterende datacenters drift

Operatøren af hvert rapporterende datacenter skal indgive følgende oplysninger:

- a) redundansniveau for elektrisk infrastruktur ved højspændings- og lavspændingsniveau (line-up) og på rackniveau
- b) redundans i køleinfrastruktur på lokaleniveau/rackniveau.

For redundansniveauet gælder det, at redundans skal udtrykkes i forhold til referencescenariet "N", hvor "N" repræsenterer referenceantallet af komponenter eller funktioner med henblik på at opfylde de normale betingelser, f.eks. "N+1," "N+2," "2N" osv. Redundans for facilitet kan omfatte et helt anlæg (backupanlæg), systemer eller komponenter. IT-redundans kan omfatte hardware og software.

- 2) Bilaget er en afskrift af bilag I til Europa-Kommissionens delegerede forordning (EU) nr. 2024/1364 af 14. marts 2024 om første fase af oprettelsen af en fælles EU-ordning for vurderingen af datacentres bæredygtighed, EU-Tidende L 2024/1364. Gengivelsen af bilaget er udelukkende begrundet i praktiske hensyn og berører ikke forordningens umiddelbare gyldighed i Danmark.

Centrale præstationsindikatorer, der skal overvåges, indsamles og rapporteres til den europæiske database over datacentre og de anvendte målemetoder³⁾

For al overvågning skal datacenteroperatørerne føre en fortegnelse over de anvendte målepunkter og måleanordninger, som dækker en periode på mindst ti år.

Følgende centrale præstationsindikatorer skal overvåges, indsamles og rapporteres til den europæiske database over datacentre:

1. Energi- og bæredygtighedsindikatorer

(a) *Installeret IT-effektforbrug* (" PD_{IT} " i kW) som defineret i artikel 2. Hvis det installerede IT-effektforbrug har ændret sig i løbet af rapporteringsperioden, anvendes et vægtet gennemsnit.

Hvis det installerede IT-effektforbrug ikke kan bestemmes, kan datacentrets nominelle effektforbrug (i kW) som defineret i artikel 2 anvendes. Hvis datacentrets nominelle IT-effektforbrug har ændret sig i løbet af rapporteringsperioden, anvendes et vægtet gennemsnit.

Det rapporterende datacenter skal angive, hvilken parameter det anvender til sin rapportering

(b) *Datacenterets samlede etageareal* (" S_{DC} " i kvadratmeter).

Hvis den bygning, der rummer datacentret, har en anden primær funktion (f.eks. kontorbygning), skal værdien af S_{DC} alene omfatte summen af det etageareal, der benyttes af datacentrets computerrum, og det etageareal, der benyttes af det udstyr, der er nødvendigt for, at datacentret kan fungere korrekt.

Hvis dette udstyr også benyttes til andre funktioner i bygningen (f.eks. fælles kølesystem for hele bygningen), anvendes en procentdel af det etageareal, som sådant udstyr optager, og som afspejler det nominelle effektforbrug i datacentrets computerrum, ved beregningen af det foregående punkt.

Hvis datacentret optager én bygning, er værdien S_{DC} denne bygnings etageareal. Hvis datacentret optager en gruppe bygninger, er værdien S_{DC} summen af alle bygningernes etageareal.

(c) *Etageareal for datacentrets computerrum* (" S_{CR} " i kvadratmeter).

Hvis datacentret optager en gruppe bygninger, er værdien S_{CR} summen af etagearealet for datacentrets computerrum i alle bygningerne.

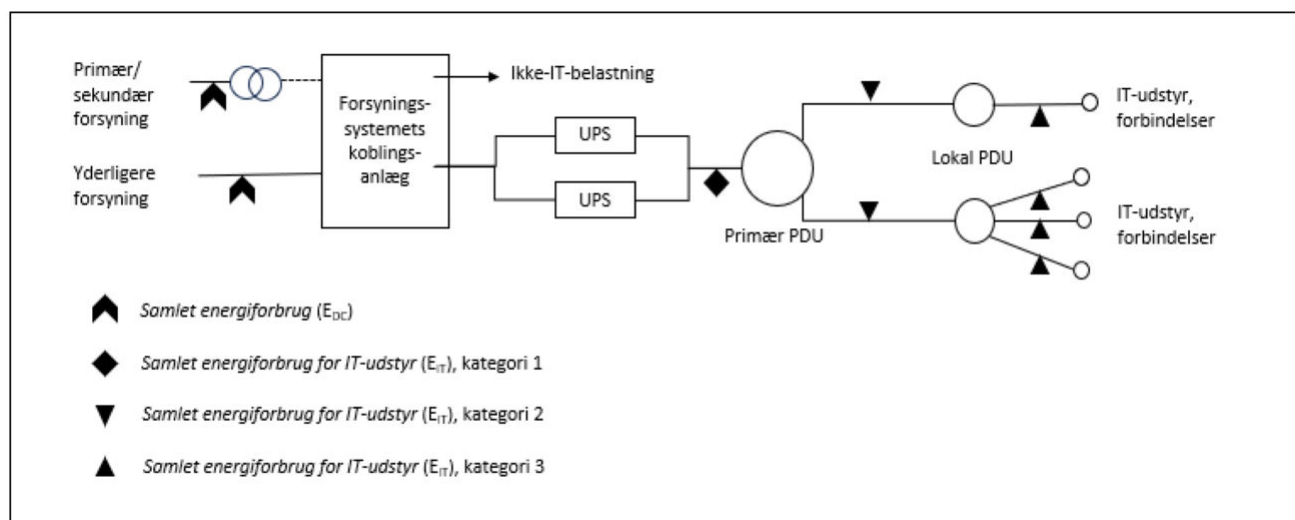
(d) *Samlet energiforbrug* (" E_{DC} " i kWh) for det rapporterende datacenter måles som defineret ved og ved brug af metoden i CEN/CENELEC EN 50600-4-2-standarden eller tilsvarende. Det samlede energiforbrug omfatter anvendelse af elektricitet, brændsel og andre energikilder, der anvendes til køling. Mængden af E_{DC} , der kommer fra backupgeneratorer (E_{DC-BG} i kWh), måles separat. Det samlede energiforbrug måles ved indgangen til datacentersystemet før forsyningssystemets koblingsanlæg. Målepunkterne skal fastsættes ved den primære og sekundære energiforsyning og ved hver yderligere forsyning, f.eks. backupgenerator.

Hvis der er tale om et kraftvarme- eller absorptionskølersystem, som udgør en intern del af systemet, skal målepunktet være ved indgangen til kraftvarmesystemet eller absorptionskøleren og måle brændstofforbruget. Hvis der er tale om ekstern kraftvarmeproduktion, skal målepunkterne være ved el- og varmeudgangene. Hvis der er tale om en absorptionskøler, skal målepunktet være ved køleudgangen

(e) *Samlet energiforbrug for IT-udstyr* (" E_{IT} " i kWh) måles i overensstemmelse med kategori 1-metoden til beregning af PUE som fastsat i CEN/CENELEC EN 50600-4-2-standarden eller tilsvarende. Datacentre skal måle det samlede årlige energiforbrug ved hvert UPS-system (nødstrømsforsyning), der er tilsluttet datacentrets IT-udstyr.

For datacentre, der ikke har et UPS, f.eks. jævnstrømsdatacentre, kan EIT måles ved den strømfordelingsenhed (PDU), der er forbundet med datacentrets IT-udstyr, eller i overensstemmelse med kategori 2-metoden til beregning af PUE som fastsat i CEN/CENELEC EN 50600-4-2-standarden, eller ved et målepunkt, der angives af datacentret.

I Figur 1 illustreres et generelt skema over overvågnings- og målepunkter i et datacenter, hvor målesteder for det samlede energiforbrug og IT-udstyrets samlede forbrug er angivet.



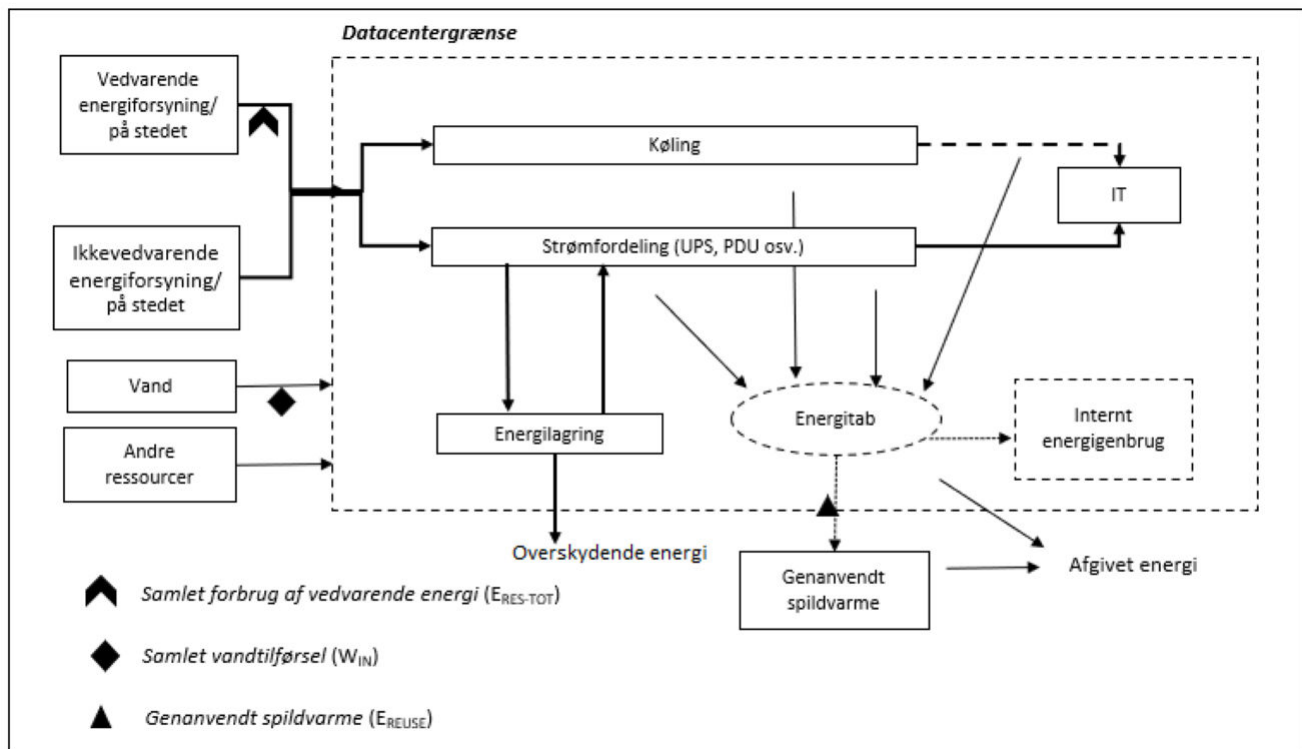
Elnetfunktioner er oplysninger om, hvorvidt datacentret leverer funktioner, der understøtter elnettets stabilitet, pålidelighed og modstandsdygtighed, f.eks. forskydning i spidsbelastningsefterspørgsel eller fast frekvensrespons (FFR).

(g) *Gennemsnitlig batterikapacitet* (" C_{BtG} " i kW) er den gennemsnitlige kapacitet for de datacenterbatterier, der blev udbudt til nettet via et relevant marked eller kontrakter om elnetfunktioner.

(h) *Samlet vandtilførsel* (" W_{IN} " i kubikmeter) måles som defineret ved og ved brug af metoden i CEN/CENELEC EN 50600-4-9-standarden WUE-kategori 2 eller, hvis det ikke er muligt, metoden i kategori 1 eller en tilsvarende standard. Datacentre skal måle alle vandmængder, der indføres ved datacentergrænsen, og som anvendes i forbindelse med datacenterfunktionerne, herunder miljø, energi, sikkerhed og informationsteknologi.

Det rapporterende datacenter skal angive, hvilken WUE-kategori det anvender til sin rapportering

I Figur 2 illustreres et generelt skema over overvågnings- og målepunkter i et datacenter, herunder målesteder for E_{RES-OS} , W_{IN} og E_{REUSE} .



(i) *Samlet tilførsel af drikkevand* (" W_{IN-POT} " i kubikmeter) måles som defineret ved og ved brug af metoden i CEN/CENELEC EN 50600-4-9-standarden WUE-kategori 1 eller tilsvarende. Datacentre skal måle alle drikkevandskilder, der indføres ved datacentergrænsen, og som anvendes i forbindelse med datacenterfunktionerne, herunder miljø, energi, sikkerhed og informationsteknologi.

Hvis den bygning, der rummer datacentret, har en anden primær funktion, skal værdierne W_{IN} og W_{IN-POT} alene omfatte det vand, der anvendes (eller skønnes anvendt) af udstyret i datacentrets computerrum, og det udstyr, der er nødvendigt for datacentrets drift.

(j) *Genanvendt spildvarme* (" E_{REUSE} " i kWh) måles som defineret ved og ved brug af metoden i CEN/CENELEC EN 50600-4-6-standarden eller tilsvarende. Datacentre skal måle den varme, der anvendes eller genanvendes uden for datacentergrænsen, og som helt eller delvis erstatter energiforbrug uden for datacentergrænsen.

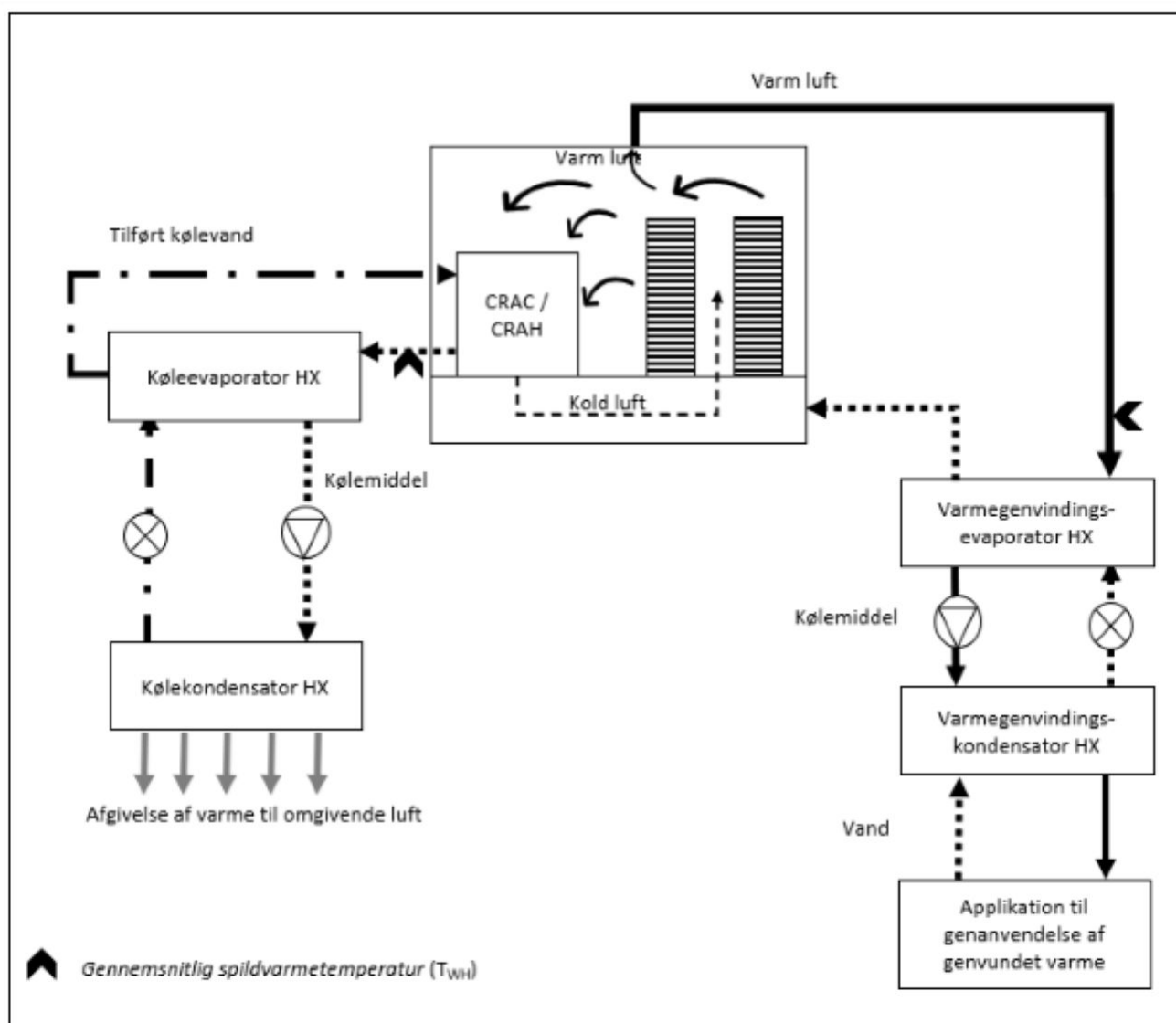
Fastlæggelsen af grænserne for datacentret er et centralt aspekt for en vellykket måling af denne indikator, da kun energi, der genanvendes uden for datacentrets grænser, medregnes. Figur 2 indeholder en plan for fastsættelse af datacentergrænserne, som beskrives af omkredsen samt de rum og det udstyr, der er indeholdt deri.

Genanvendt energi måles ved datacentrets grænse på det punkt, hvor den leverede energi afleveres til den anden part med henblik på anvendelse.

Hvis en del af spildvarmen genanvendes til køling af datacentret, skal denne del trækkes fra den genanvendte spildvarme. Det betyder, at den del af kølevæskens gennemstrømningshastighed, der anvendes i datacentret, skal fratrækkes.

(k) *Gennemsnitlig spildvarmetemperatur* (" T_{WH} " i grader Celsius) måles som temperaturen på den væske, der anvendes til at afkøle IT-udstyret i datacentrets computerrum, beregnet som gennemsnit over året og på tværs af hvert målepunkt.

Spildvarmetemperaturen måles på det punkt, hvor den opvarmede væske tilføres varmeveksleren/varmevekslerne ved grænsen til datacentrets computerrum (figur 3). For datacentre med varmegenvinding sker dette ved varmegenvindingsenheden. Hvis der ikke sker varmegenvinding, foretages målingen ved hver varmeveksler ved grænsen til datacentrets computerrum, som transporterer varme fra IT-udstyret.



Gennemsnitlig indsugningslufttemperatur for IT-udstyr (" T_{IN} " i grader Celsius) måles som den gennemsnitlige referencepunkttemperatur i alle datacentrets computerrum, der er indstillet som referencepunkt for det kølesystem, der anvendes til IT-udstyret i datacentrets computerrum beregnet som gennemsnit over året.

(m) *Kølemiddeltyper*, der anvendes i køle- og luftkonditioneringsudstyr i etagearealet for datacentrets computerrum, hvor hver type kølemiddel er kølemidlets almindelige navn eller handelsnavn i overensstemmelse med bilagene til forordning (EU) nr. 517/2014⁴⁾.

(n) *Kølegraddage* ("CDD" i graddage) bestemmes som antallet af kølegraddage for det rapporterende datacenters beliggenhed i det seneste kalenderår ved hjælp af den metode, der anvendes af Eurostat og Det Fælles Forskningscenter⁵⁾, eller tilsvarende⁶⁾, og ved en basistemperatur på 21 grader Celsius. Der anvendes open source-data til at bestemme kølegraddage.

(o) *Samlet forbrug af vedvarende energi* (" $E_{RES-TOT}$ " i kWh) bestemmes som defineret ved og ved brug af metoden i CEN/CENELEC EN 50600-4-3-standarden eller tilsvarende. $E_{RES-TOT}$ er summen af $E_{RES-GOO}$, $E_{RES-PPA}$ og E_{RES-OS} som defineret nedenfor.

(p) *Samlet forbrug af vedvarende energi med oprindelsesgaranti* (" $E_{RES-GOO}$ " i kWh) bestemmes som summen af de oprindelsesgarantier, som det rapporterende datacenter har købt og trukket ud. Datacentret skal måle $E_{RES-PPA}$ ved datacentergrænsen, som ikke kan medregnes for mere end ét datacenter eller tilvejebringes på grundlag af elkøbsaftaler eller vedvarende energikilder på stedet.

(q) *Samlet forbrug af vedvarende energi fra elkøbsaftaler* (" $E_{RES-PPA}$ " i kWh) bestemmes som mængden af energi fra elkøbsaftaler, som det rapporterende datacenter har købt. Datacentret skal måle $E_{RES-PPA}$ ved datacentergrænsen, som ikke kan medregnes for mere end ét datacenter. Eventuelle oprindelsesgarantier, der tilvejebringes gennem sådanne elkøbsaftaler, skal ejes og trækkes tilbage af det rapporterende datacenter, således at de indgår i $E_{RES-PPA}$. Ellers trækkes den pågældende energimængde fra det målte $E_{RES-PPA}$.

(r) *Samlet forbrug af vedvarende energi fra vedvarende energikilder på stedet* (" E_{RESOS} " i kWh) måles som den energi, der produceres fra vedvarende energikilder på stedet inden for datacentergrænsen. Se Figur 2.

Eventuelle oprindelsesgarantier, der tilvejebringes gennem disse vedvarende energikilder på stedet, skal ejes og trækkes tilbage af det rapporterende datacenter, således at de indgår i E_{RES-OS} . Ellers trækkes den pågældende energimængde fra det målte E_{RES-OS} .

2. Indikatorer for IKT-kapacitet

IKT-kapaciteten måles for servere og datalagringsprodukter, jf. definitionen af servere og datalagringsprodukter i Kommissionens forordning (EU) 2019/4244⁷). Indikatorer for IKT-kapacitet indberettes for det respektive udstyr, der er installeret pr. 31. december i rapporteringsåret.

(a) *IKT-kapacitet for servere* (" C_{SERV} ") er summen af SERT-præstationen i aktiv tilstand eller tilsvarende for alle servere. IKT-kapaciteten for servere er servernes ydeevne i aktiv tilstand som angivet i producentens oplysninger i overensstemmelse med Kommissionens forordning (EU) 2019/424. Værdien for ydeevne i aktiv tilstand for den konfigurerede server eller gruppe af servere i et datacenters computerrum skal enten interpoleres fra den oplyste ydeevne i aktiv tilstand for en konfiguration, der er angivet i henhold til forordning (EU) 2019/424, indhentes fra en serverproducent, oplyses i en tabel med værdier for CPU-delnumre, der er oprettet på grundlag af et stort SERT-datasæt, eller estimeres ud fra et stort datasæt af målte værdier, hvis der findes en anerkendt beregningsmetode. Hvis der ikke findes en anerkendt beregningsmetode, anvendes ydeevnen for den angivne konfiguration, der passer bedst til den konfigurerede server. Når en server opgraderes, skal dens nye kapacitet genberegnes, hvis der findes en anerkendt metode til estimering af SERT-ydeevnen i aktiv tilstand.

IKT-kapacitet for servere indberettes som minimum for alle nye servere, der installeres i det rapporterende datacenter efter datoen for denne delegerede forordnings ikrafttræden. Datacenteroperatører skal estimere og angive den procentdel af etagearealet for datacentrets computerrum, som den rapporterede indikator dækker.

Operatører af colocation-datacentre kan beregne C_{SERV} ved at ekstrapolere den værdi, der svarer til mindst 90 % af det installerede IT-effektforbrug for alle nye servere, der installeres i det rapporterende datacenter, jf. det foregående afsnit.

(b) *IKT-kapacitet for lagringsudstyr* (" C_{STOR} " i petabyte) er lagringskapaciteten, dvs. summen af den rå (adresserbare) kapacitet for alle SSD og HDD-lagringsenheder, der er installeret i alt lagringsudstyret som angivet af producenten af lagringsenheden.

IKT-kapacitet for lagringsudstyr indberettes som minimum for alle nye enheder, der installeres i det rapporterende datacenter efter datoen for denne delegerede forordnings ikrafttræden. Datacenteroperatører skal estimere og angive den procentdel af etagearealet for datacentrets computerrum, som den rapporterede indikator dækker.

Operatører af colocation-datacentre kan beregne C_{STOR} ved at ekstrapolere den værdi, der svarer til mindst 90 % af det installerede IT-effektforbrug for alt nyt lagringsudstyr, der installeres i det rapporterende datacenter, jf. foregående afsnit.

3. Indikatorer for datatrafik

Datacenteroperatører kan basere overvågningen og målingen af disse indikatorer på tilstrækkeligt pålidelige kilder eller kombinationer af tilgængelige datakilder, herunder data, der måles direkte af operatøren, data indberettet af datacenterkunder eller data leveret af telekommunikationsoperatører og tjenesteudbydere.

(a) *Indgående trafikbåndbredde* (" B_{IN} " i gigabyte pr. sekund) måles som den samlede tilførte båndbredde for indgående trafik til datacentrets computerrum aggregeret for al konnektivitetsskapacitet og beregnet som gennemsnit over året.

(b) *Udgående trafikbåndbredde* (" B_{OUT} " i gigabyte pr. sekund) måles som den samlede tilførte båndbredde for udgående trafik fra datacentrets computerrum aggregeret for al konnektivitetsskapacitet og beregnet som gennemsnit over året.

(c) *Indgående datatrafik* (" T_{IN} " i exabyte) måles som de samlede indgående data til datacentrets computerrum aggregeret over rapporteringsåret, uanset antallet af datacenterforbindelser.

(d) *Udgående datatrafik* (" T_{OUT} " i exabyte) måles som de samlede udgående data fra datacentrets computerrum aggregeret over rapporteringsåret, uanset antallet af datacenterforbindelser.

- 3) Bilaget er en afskrift af bilag II til Europa-Kommissionens delegerede forordning (EU) nr. 2024/1364 af 14. marts 2024 om første fase af oprettelsen af en fælles EU-ordning for vurderingen af datacentres bæredygtighed, EU-Tidende L 2024/1364. Gengivelsen af bilaget er udelukkende begrundet i praktiske hensyn og berører ikke forordningens umiddelbare gyldighed i Danmark.
- 4) Europa-Parlamentets og Rådets forordning (EU) nr. 517/2014 af 16. april 2014 om fluorholdige drivhusgasser og om ophævelse af forordning (EF) nr. 842/2006 (EUT L 150 af 20.5.2014, s. 195, ELI: <http://data.europa.eu/eli/reg/2014/517/oj>).
- 5) https://ec.europa.eu/eurostat/statistics-explained/index.php?title=Heating_and_cooling_degree_days_-_statistics
- 6) F.eks. Copernicus Climate Data Store: <https://cds.climate.copernicus.eu/cdsapp#!/software/app-heatingcooling-degree-days?tab=app>.
- 7) Kommissionens forordning (EU) 2019/424 af 15. marts 2019 om fastlæggelse af krav til miljøvenligt design af servere og datalagringsprodukter i henhold til Europa-Parlamentets og Rådets direktiv 2009/125/EF og om ændring af Kommissionens forordning (EU) nr. 617/2013 (EUT L 74 af 18.3.2019, s. 46, ELI: <http://data.europa.eu/eli/reg/2019/424/oj>)

Indikatorer for datacentrenes bæredygtighed og beregningsmetoder⁸⁾

Følgende indikatorer for datacentrenes bæredygtighed skal beregnes på grundlag af de oplysninger og centrale præstationsindikatorer, der er rapporteret til den europæiske database over datacentre i overensstemmelse med bilag og I II:

(a) Strømforbrugseffektivitet (PUE)

E_{DC} og E_{IT} , som begge er defineret i bilag II, anvendes til at beregne et datacenters PUE:

$$PUE = E_{DC}/E_{IT}.$$

(b) Vandudnyttelseseffektivitet (WUE)

W_{IN} , som er defineret i bilag III, og E_{IT} , som er defineret i bilag II, men udtrykkes i MWh, anvendes til at beregne et datacenters WUE:

$$WUE = W_{IN}/E_{IT}.$$

(c) energigenbrugsfaktor (ERF)

E_{REUSE} og E_{DC} , som begge er defineret i bilag II, anvendes til at beregne et datacenters ERF:

$$ERF = E_{REUSE}/E_{DC}.$$

(d) Faktor for vedvarende energi (REF)

$E_{RES-TOT}$ og E_{DC} , som begge er defineret i bilag II, anvendes til at beregne et datacenters REF:

$$REF = E_{RES-TOT}/E_{DC}.$$

- 8) Bilaget er en afskrift af bilag III til Europa-Kommissionens delegerede forordning (EU) nr. 2024/1364 af 14. marts 2024 om første fase af oprettelsen af en fælles EU-ordning for vurderingen af datacentres bæredygtighed, EU-Tidende L 2024/1364. Gengivelsen af bilaget er udelukkende begrundet i praktiske hensyn og berører ikke forordningens umiddelbare gyldighed i Danmark.

Offentligt tilgængelige oplysninger i den europæiske database om datacentre⁹⁾

I henhold til artikel 12 i direktiv (EU) 2023/1791 skal den europæiske database være offentligt tilgængelig på aggregeret niveau.

Data skal være tilgængelige på to aggregeringsniveauer, nemlig på medlemsstatsniveau og på EU-niveau.

Størrelseskategorierne for datacentre baseres på deres installerede IT-effekt:

(a) meget lille datacenter: 100-500 kW

(b) lille datacenter: 500-1 000 kW

(c) mellemstort datacenter: 1-2 MW

(d) stort datacenter: 2-10 MW

(e) meget stort datacenter: >10 MW.

Følgende oplysninger skal være offentligt tilgængelige:

(a) på medlemsstatsniveau

i) antal rapporterende datacentre

ii) fordeling af rapporterende datacentre efter størrelseskategori

iii) samlet installeret IT-effektforbrug (P_{DIT}) for alle rapporterende datacentre

iv) samlet energiforbrug (E_{DC}) for alle rapporterende datacentre

v) samlet vandforbrug (W_{IN}) for alle rapporterende datacentre

vi) gennemsnitlig PUE for alle rapporterende datacentre på medlemsstatens område, gennemsnitlig PUE pr. type datacenter og gennemsnitlig PUE pr. størrelseskategori

vii) gennemsnitlig WUE for alle rapporterende datacentre på medlemsstatens område, gennemsnitlig WUE pr. type datacenter og gennemsnitlig WUE pr. størrelseskategori

viii) gennemsnitlig ERF for alle rapporterende datacentre på medlemsstatens område, gennemsnitlig ERF pr. type datacenter og gennemsnitlig ERF pr. størrelseskategori

ix) gennemsnitlig REF for alle rapporterende datacentre på medlemsstatens område, gennemsnitlig REF pr. type datacenter og gennemsnitlig REF pr. størrelseskategori.

For nr. vi)-ix) foretages aggregeringen af indikatorerne for bæredygtighed med en vægtet metrisk aggregering, hvor det samlede energiforbrug anvendes som vægtningsfaktor.

For nr. vi)-ix) er det kun muligt at præsentere aggregerede data pr. type datacenter og pr. størrelseskategori, hvis den pågældende kategori indeholder data fra mindst tre datacentre.

(b) på EU-niveau

i) antal rapporterende datacentre ii) fordeling af rapporterende datacentre efter størrelseskategori

- iii) samlet installeret IT-effektforbrug (PD_{IT}) for alle rapporterende datacentre
- iv) samlet energiforbrug (E_{DC}) for alle rapporterende datacentre v) samlet vandforbrug (W_{IN}) for alle rapporterende datacentre vi) gennemsnitlig PUE for alle rapporterende datacentre på Unionens område, gennemsnitlig PUE pr. type datacenter og gennemsnitlig PUE pr. størrelseskategori
- vii) gennemsnitlig WUE for alle rapporterende datacentre på Unionens område, gennemsnitlig WUE pr. type datacenter og gennemsnitlig WUE pr. størrelseskategori
- viii) gennemsnitlig ERF for alle rapporterende datacentre på Unionens område, gennemsnitlig ERF pr. type datacenter og gennemsnitlig ERF pr. størrelseskategori
- ix) gennemsnitlig REF for alle rapporterende datacentre på Unionens område, gennemsnitlig REF pr. type datacenter og gennemsnitlig REF pr. størrelseskategori.

For nr. vi)-ix) foretages aggregeringen af indikatorerne for bæredygtighed med en vægtet metrisk aggregering, hvor det samlede energiforbrug anvendes som vægtningsfaktor.

- 9) Bilaget er en afskrift af bilag IV til Europa-Kommissionens delegerede forordning (EU) nr. 2024/1364 af 14. marts 2024 om første fase af oprettelsen af en fælles EU-ordning for vurderingen af datacentres bæredygtighed, EU-Tidende L 2024/1364. Gengivelsen af bilaget er udelukkende begrundet i praktiske hensyn og berører ikke forordningens umiddelbare gyldighed i Danmark.

KOMMISSIONENS DELEGEREDE FORORDNING (EU) 2024/1363 af 14. marts 2024 om første fase af oprettelsen af en fælles EU-ordning for vurdering af datacentres bæredygtighed*Artikel 1***Genstand og anvendelsesområde**

I denne forordning fastsættes de oplysninger og centrale præstationsindikatorer, som operatører af datacentre med et installeret IT-effektforbrug på mindst 500 kW skal rapportere til den europæiske database, og som er nødvendige for oprettelsen af en fælles EU-ordning for vurdering af bæredygtigheden af datacentre i Unionen, samt en fælles måle- og beregningsmetode. I forordningen defineres også de første indikatorer for datacentrenes bæredygtighed, som vil blive beregnet på grundlag af de oplysninger og centrale præstationsindikatorer, der rapporteres til den europæiske database over datacentre.

*Artikel 2***Definitioner**

I denne forordning forstås ved:

- 1) "virksomhedsdatacenter": et datacenter, der drives af en virksomhed, og hvis eneste formål er at opfylde og forvalte virksomhedens behov for informationsteknologi
- 2) "colocation-datacenter": et datacenter, hvor en eller flere kunder installerer og forvalter deres egne netværk, servere og lagringsudstyr og -tjenester "cohosting-datacenter": et datacenter, hvor en eller flere kunder får adgang til netværk, servere og lagringsudstyr, som de driver deres egne tjenester og applikationer på, og hvor både IT-udstyret og supportinfrastrukturen i bygningen leveres som en tjeneste af datacenteroperatøren
- 3) "operatør af virksomhedsdatacenter": en fysisk eller juridisk person, der forvalter hele virksomhedsdatacentret, herunder bygningen og anvendelsen af de leverede IT-tjenester
- 4) "operatør af colocation-datacenter": en fysisk eller juridisk person, der forvalter og sælger plads, sikkerhed, netværksadgang, strøm og kølekapacitet i hele colocation-datacentret til en eller flere kunder, der installerer og forvalter deres egne netværk, servere og lagringsudstyr og -tjenester
- 5) "operatør af cohosting-datacenter": en fysisk eller juridisk person, der forvalter plads, sikkerhed, netværksadgang, strøm, kølekapacitet, netværk, servere og lagringsudstyr i et cohosting-datacenter sammen med en del af den software, der er nødvendig for at levere IT-tjenester til en eller flere kunder, herunder IT-outsourcing
- 6) "datacenteroperatør": operatør af virksomhedsdatacenter, operatør af colocation-datacenter eller operatør af cohosting-datacenter
- 7) "colocation-kunde": en fysisk eller juridisk person, der ejer og forvalter et eller flere netværk, en eller flere servere og lagringsudstyr, der befinder sig i et colocation-datacenter, hvor vedkommende køber forvaltet plads, strøm og kølekapacitet
- 8) "cohosting-kunde": en fysisk eller juridisk person, der får adgang til et eller flere netværk, en eller flere servere og lagringsudstyr i et cohosting-datacenter, hvor de driver deres egne tjenester og applikationer

- 9) "IT-outsourcing": anvendelse af eksterne tjenesteudbydere, som leverer IT-baserede forretningsprocesser, applikationstjenester og infrastrukturløsninger med henblik på forretningsresultater
- 10) "datacentrets samlede etageareal": det samlede etageareal af alle gulve i den bygning eller gruppe af bygninger, der udgør datacentret
- 11) "etageareal for datacentrets computerrum": det samlede etageareal i datacentret, der anvendes til det databehandlings-, datalagrings- og telekommunikationsudstyr, der leverer datacentrets IT-tjenester
- 12) "datacenterredundans": duplikering af bestemte sæt komponenter eller funktioner i et datacenter på en sådan måde, at det eller de andre sæt kan overtage, hvis et sæt svigter eller skal fjernes med henblik på vedligeholdelse
- 13) "installeret IT-effektforbrug": summen af det nominelle effektforbrug i kW for alle netværk, servere og lagringsudstyr, der er installeret i etagearealet for et datacenters computerrum
- 14) "nominel IT-belastning": den maksimale belastning af netværk, servere og lagringsudstyr, der er installeret i etagearealet for et datacenters computerrum, og som datacenterinfrastrukturen til strømforsyning og miljøstyring er i stand til at håndtere, mens at den ønskede tjeneste stilles til rådighed.

Artikel 3

Mekanisme til rapportering om datacentres bæredygtighed

1. Senest den 15. september 2024, derefter senest den 15. maj 2025 og hvert år derefter meddeler operatørerne af de rapporterende datacentre den europæiske database de oplysninger og centrale præstationsindikatorer, der er fastsat i bilag I og II, for så vidt angår det datacenter, de driver. Meddelelsen af disse oplysninger og centrale præstationsindikatorer til den europæiske database finder sted via en national rapporteringsordning, hvis den medlemsstat, hvor det rapporterende datacenter er beliggende, har etableret en sådan ordning. Ellers videregiver datacenteroperatørerne disse oplysninger og centrale præstationsindikatorer direkte til den europæiske database.

Oplysningerne og de centrale præstationsindikatorer skal dække det kalenderår, der går umiddelbart forud for rapporteringsåret. Hvis et rapporterende datacenter har været i drift i mindre end et år, skal datacenteroperatøren kun rapportere for den periode, hvor datacentret har været i drift, med angivelse af denne periode.

2. Hvis en datacenteroperatør af tekniske årsager ikke kan overvåge og indsamle en eller flere af de centrale præstationsindikatorer, der er fastsat i bilag II, punkt 1, litra d), punkt 1, litra e), punkt 1, litra h)-l), og punkt 1, litra o)-r), i den første rapporteringsperiode, kan datacenteroperatøren udelade disse oplysninger og forklare årsagerne til denne udeladelse.

3. Hvis en operatør af et colocation-datacenter ikke kan overvåge og indsamle de data, der er nødvendige for i tilstrækkelig grad at beregne de centrale præstationsindikatorer, der er omhandlet i bilag II, punkt 2, litra a) og litra b), i de første to rapporteringsperioder, skal operatøren anslå og angive den procentdel af etagearealet for datacentrets computerrum, som de oplysninger, der rapporteres til den europæiske database, omfatter.

Operatører af colocation-datacentre kan om nødvendigt indsamle de centrale præstationsindikatorer, der er fastsat i bilag II, fra deres colocation-kunder ved at oprette en anonym intern rapporteringsmekanisme.

4. Hvis et rapporterende datacenter omfatter både cohosting- og colocation-kunder, finder denne artikels stk. 2 og 3 tilsvarende anvendelse.

Artikel 4

Indikatorer for datacentres bæredygtighed

1. Indikatorerne for datacentres bæredygtighed og metoden til beregning heraf er fastsat i bilag III.

Artikel 5

Europæisk database over datacentre

1. Den europæiske database skal anvende en fælles brugergrænseflade og en fælles applikationsprogrammeringsgrænseflade, der sikrer, at alle rapporterende datacentre kan meddele de oplysninger og centrale præstationsindikatorer, der er omhandlet i bilag I og II, på samme måde.
2. De oplysninger og centrale præstationsindikatorer, der rapporteres til den europæiske database, og datacentrets indikatorer for bæredygtighed, jf. bilag III, offentliggøres på en aggregeret måde på medlemsstats- og EU-plan i overensstemmelse med bilag IV.
3. Medlemsstaterne skal have adgang til alle oplysninger og centrale præstationsindikatorer, som datacentre på deres område har rapporteret til den europæiske database i henhold til artikel 3.
4. Kommissionen skal have adgang til alle oplysninger og centrale præstationsindikatorer, der er rapporteret til den europæiske database i henhold til artikel 3.
5. Kommissionen og de berørte medlemsstater behandler alle oplysninger og centrale præstationsindikatorer for individuelle datacentre, der rapporteres til databasen i henhold til artikel 3, fortroligt. Sådanne oplysninger betragtes som fortrolige oplysninger, der påvirker datacenteroperatørers og -ejerers forretningsmæssige interesser, jf. artikel 4, stk. 2, i forordning (EF) nr. 1049/2001 om aktindsigt i Europa-Parlamentets, Rådets og Kommissionens dokumenter og artikel 4, stk. 2, litra d), i direktiv 2003/4/EF om offentlig adgang til miljøoplysninger.
6. De aggregerede data, der indsamles i henhold til denne forordning, kan genanvendes til europæiske statistikker i overensstemmelse med principperne i forordning (EF) nr. 223/2009.

Artikel 6

Ikrafttræden

Denne forordning træder i kraft på tyvendedagen efter offentliggørelsen i *Den Europæiske Unions Tidende*.

Denne forordning er bindende i alle enkeltheder og gælder umiddelbart i hver medlemsstat.

Udfærdiget i Bruxelles, den 14.3.2024.

På Kommissionens vegne

Formand Ursula

VON DER LEYEN